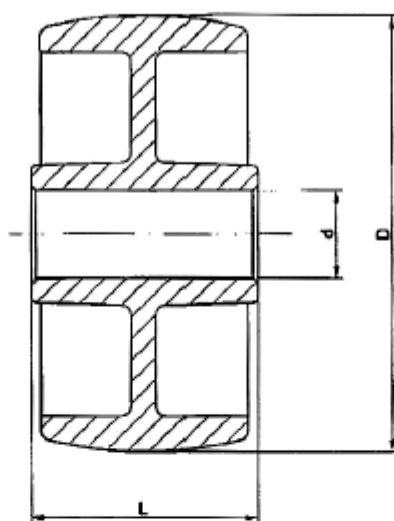


RUOTE



Materiale: Nylon

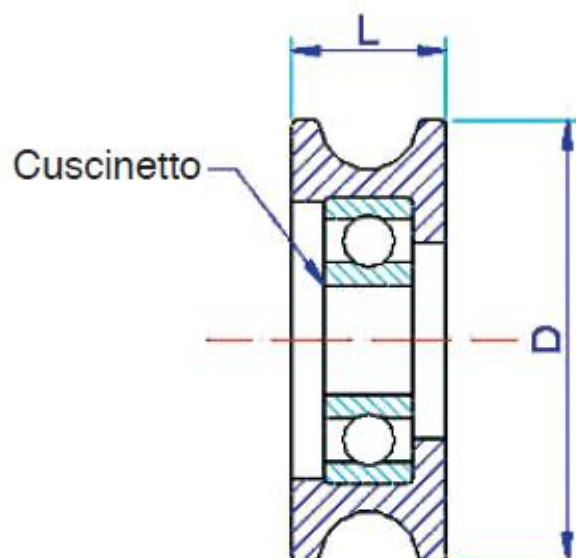
CODICE DI ORDINAZIONE	D	L	d
ER.002.001	50	17	8
ER.002.002	40	20	12
ER.002.003	70	20	12
ER.002.004	70	20	14
ER.002.005	60	34	12
ER.002.006	90	42	18
ER.002.007	90	42	20
ER.002.008	105	30	12
ER.002.009	140	38	15
ER.002.014	150	43	20
ER.002.015	125	40	15
ER.002.018	82	40	12
ER.002.024	80	27	8
ER.002.025	80	27	12
ER.002.027	150	48	20
ER.002.032	70	37	16,5
ER.002.033	125	40	15
ER.002.034	60	34	8
ER.007.001	60	34	6
ER.003.003	40	20	8
ER.002.031	30	8	12

Modelli e disegni "VIREM" proprietà riservata a termini di legge. Vietata la riproduzione non autorizzata.

VIREM

RUOTE

CON GOLA E CUSCINETTO



Materiale: Nylon

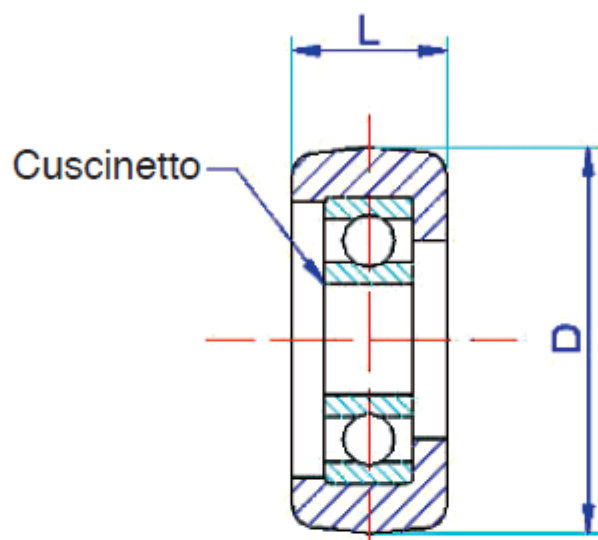
CODICE DI ORDINAZIONE	D	L	CUSCINETTO
ER.002.012	60	17	6000-2Z
ER.002.013	40	16	6000-2Z
ER.002.020	65	22	6000-2Z
ER.002.026	50	17	6000-2Z

VIREM

Modelli e disegni "VIREM" proprietà riservata a termini di legge. Vietata la riproduzione non autorizzata.

RUOTE

PIANE CON CUSCINETTO



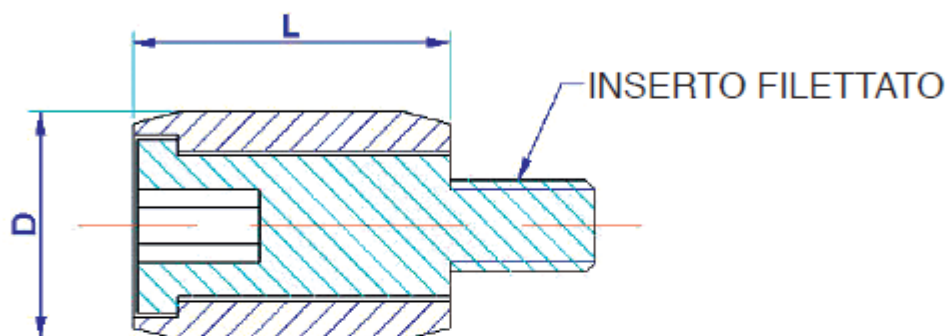
Materiale: Nylon

CODICE DI ORDINAZIONE	D	L	CUSCINETTO
ER.002.011	35	12	6000-2Z
ER.002.017	35	14	6000-2Z
ER.002.019	22	9	626-6.9
ER.002.021	100	30	n. 2 x 6202-2Z
ER.002.022	40	14	6201-2Z
ER.002.023	35	14	6000-2Z
ER.002.028	22	9	626-2Z

Modelli e disegni "VIREM" proprietà riservata a termini di legge. Vietata la riproduzione non autorizzata.

VIREM

RULLINI



Materiale: Nylon o resina acetalica, inserto in acciaio zincato

CODICE DI ORDINAZIONE	D	L	INSERTO
ER.003.002	25	35	M10X15
ER.003.009	25	35	M10X25

VIREM

Modelli e disegni "VIREM" proprietà riservata a termini di legge. Vietata la riproduzione non autorizzata.