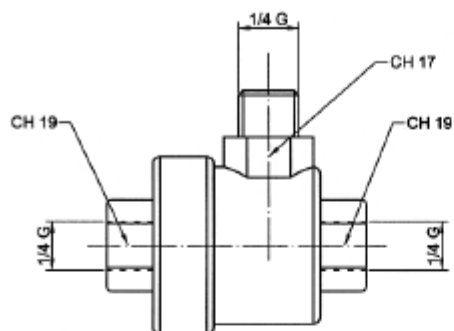
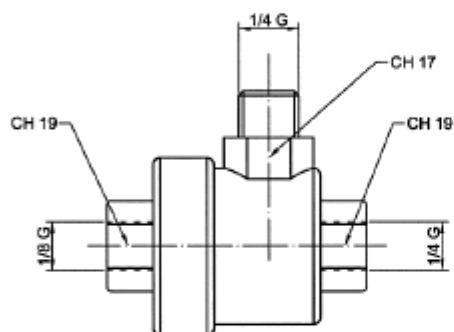


## VALVOLE A SCARICO RAPIDO

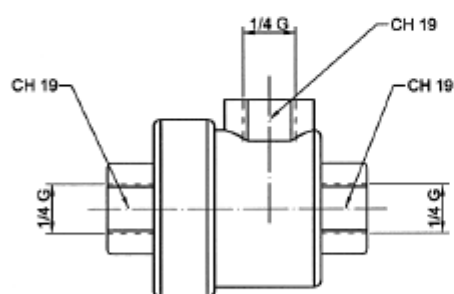


Materiale:  
Corpo in resina acetalica,  
Guarnizione in poliuretano

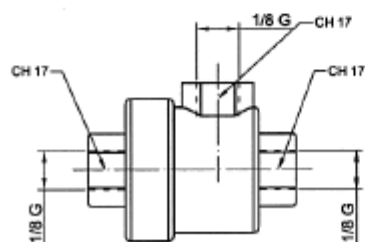
Modello **AVNP/099.2**



Modello **AVNP/099.1**



Modello **AVNP.16**



Modello **AVNP.18**

**VIREM**

Modelli e disegni "VIREM" proprietà riservata a termini di legge. Vietata la riproduzione non autorizzata.