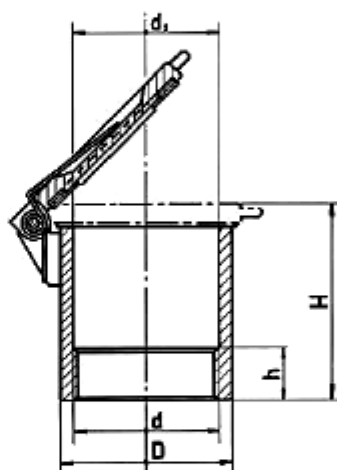
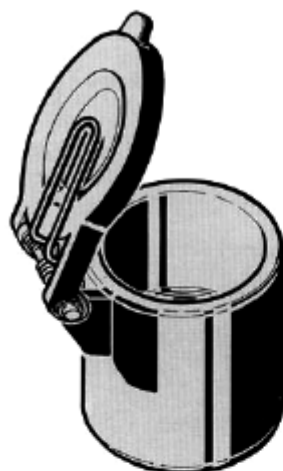


VALVOLA CLAPET



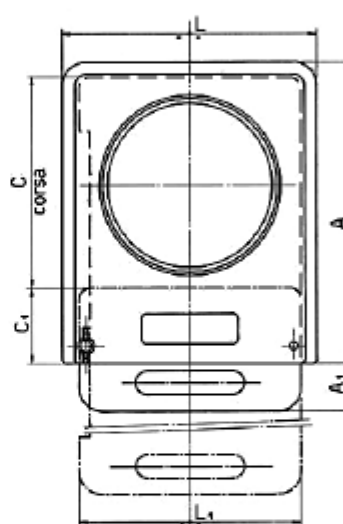
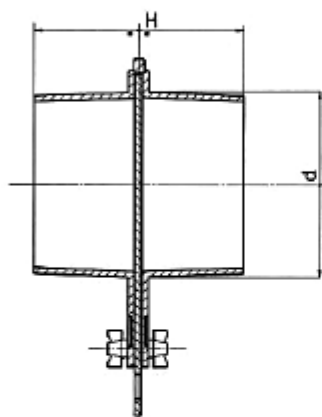
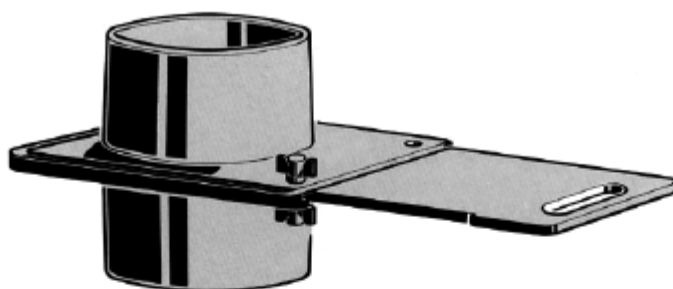
Materiale: Nylon rinforzato con fibre di vetro

MODELLO	D	d	d1	H	h
VC/37	72	G2"	37	81	22
VC/44			44		
VC/50			50		
VC/57			57		
VC/60			60		

Modelli e disegni "VIREM" proprietà riservata a termini di legge. Vietata la riproduzione non autorizzata.

VIREM

VALVOLA A SERRANDINA



Materiale: Polistirolo antiurto

MODELLO	d	H	C	C1	A	A1	L	L1
VS/80	80	172	128	64	200	50	160	135
VS/90	90							
VS/100	100							
VS/120	120		177	250	210	185		
VS/150	150							
VS/170	170		206	72	290	240	215	
VS/180	180							
VS/200	200							

VIREM

Modelli e disegni "VIREM" proprietà riservata a termini di legge. Vietata la riproduzione non autorizzata.