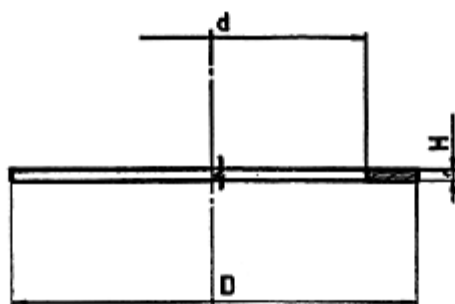
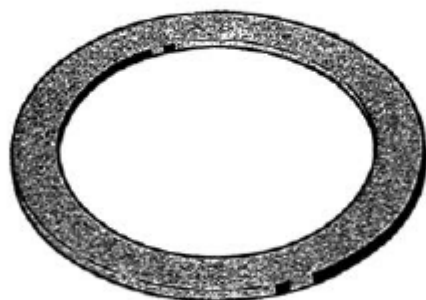


## GUARNIZIONE PER TUBO VENTURI



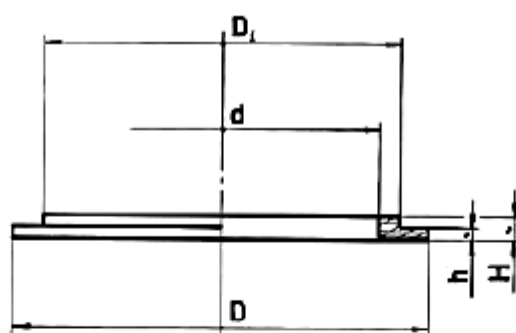
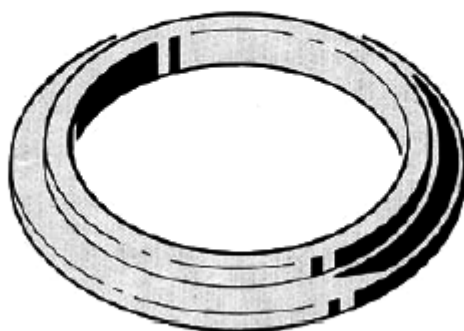
Materiale: \* Gomma SBR  
\* Gomma SBR a cellule chiuse  
\* PVC

MODELLO	D	d	H	
GTV/158	158	118	4	/
GTV/158 c/fori	158	118	4	Con 4 fori
GTV/180	180	150	4	/
GTV/180 c/fori	180	150	4	Con 4 fori

Modelli e disegni "VIREM" proprietà riservata a termini di legge. Vietata la riproduzione non autorizzata.

**VIREM**

## ANELLO DI TENUTA PORTA MANICA



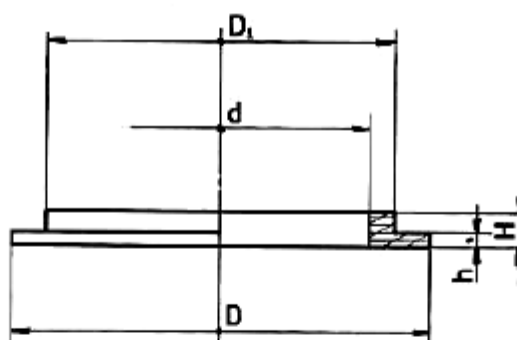
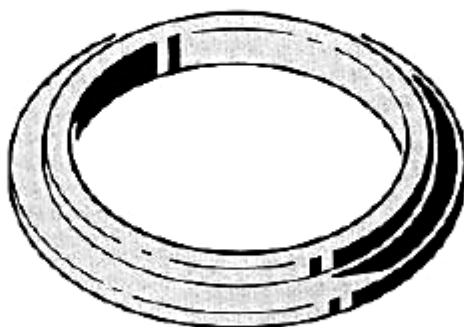
Materiale: PVC

MODELLO	D	D1	d	H	h
ATPM/145	145	125	110	8	4

Modelli e disegni "VIREM" proprietà riservata a termini di legge. Vietata la riproduzione non autorizzata.

**VIREM**

## GUARNIZIONE PER COLLARE MANICA

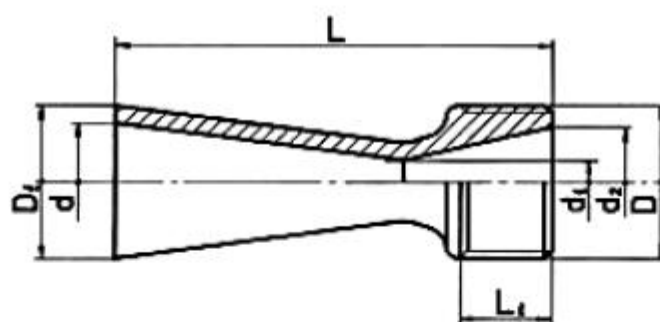
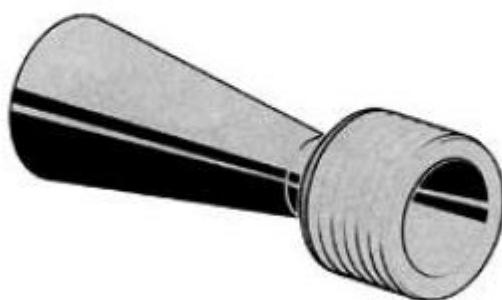


MODELLO	D	D1	d	H	h	MATERIALE
GCM/156-PVC	156	120	115	12	5	PVC
GCM/156-SI	156	132	115	10	4	SILICONE
GCM/156 B/GRA	156	132	115	12	5	PVC

**VIREM**

Modelli e disegni "VIREM" proprietà riservata a termini di legge. Vietata la riproduzione non autorizzata.

## UGELLO



Materiale: \* Nylon rinforzato con fibre di vetro

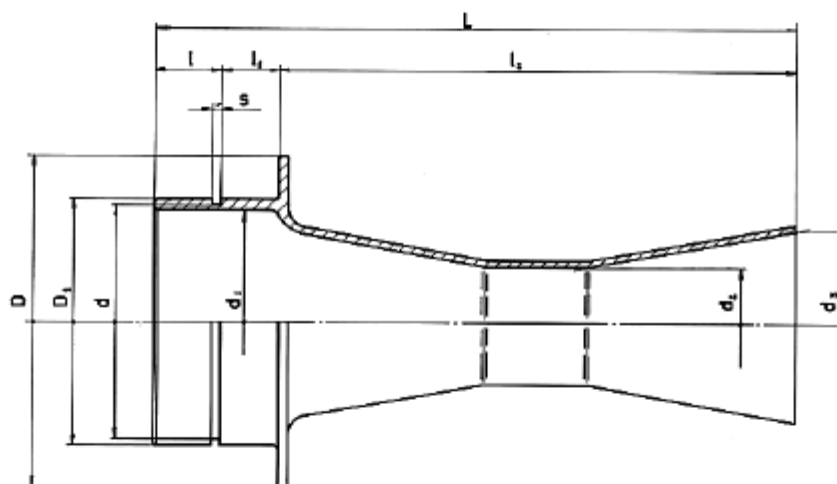
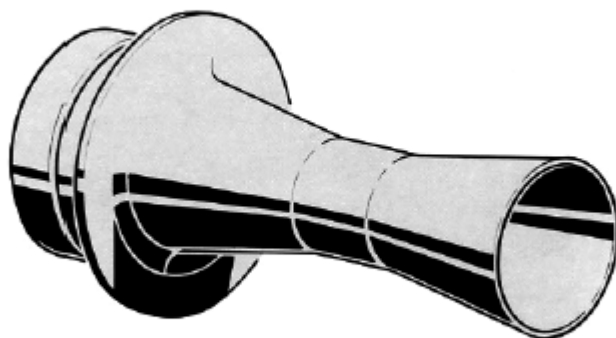
MODELLO	D	D1	d	d1	d2	L	L1
U/60	G1/2"	21	16	6	15	60	12,5

**VIREM**

Modelli e disegni "VIREM" proprietà riservata a termini di legge. Vietata la riproduzione non autorizzata.

# TUBO VENTURI

CON FLANGIA E COLLARE PER IL FISSAGGIO DELLA MANICA FILTRANTE



Materiale: \* ABS per l'impiego con polveri.

\* Nylon rinforzato con fibre di vetro, termoresistente fino a 120° in esercizio continuo, per l'impiego con fumi.

\* Polipropilene per impiego generico.

A richiesta: per quantitativi adeguati, possiamo fornire i Tubi Venturi in materiali diversi

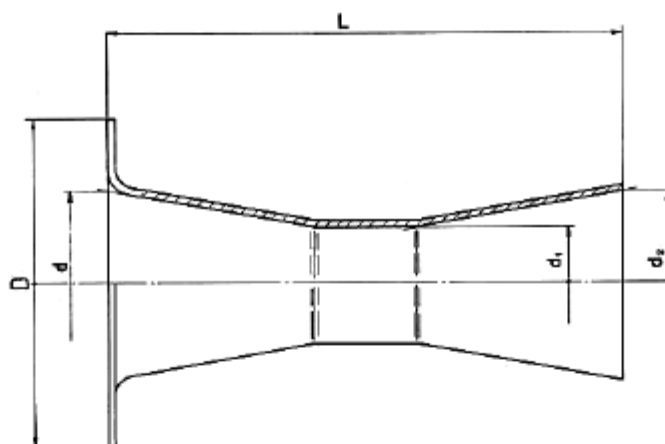
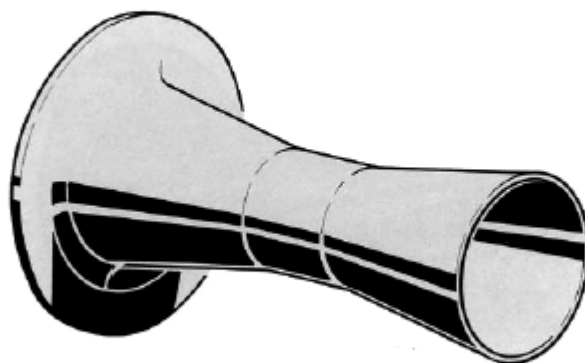
MODELLO	L	l	l <sub>1</sub>	l <sub>2</sub>	D	D <sub>1</sub>	d	d <sub>1</sub>	d <sub>2</sub>	d <sub>3</sub>	s
TVFC/160	310	31	29	250	160	119	113	109	54	89	4

Modelli e disegni "VIREM" proprietà riservata a termini di legge. Vietata la riproduzione non autorizzata.

**VIREM**

# TUBO VENTURI

CON FLANGIA PER FISSAGGIO DIRETTO ALLA PIASTRA PORTA MANICHE



Materiale: **ABS o polistirolo**

A richiesta: per quantitativi adeguati, possiamo fornire i Tubi Venturi in materiali diversi

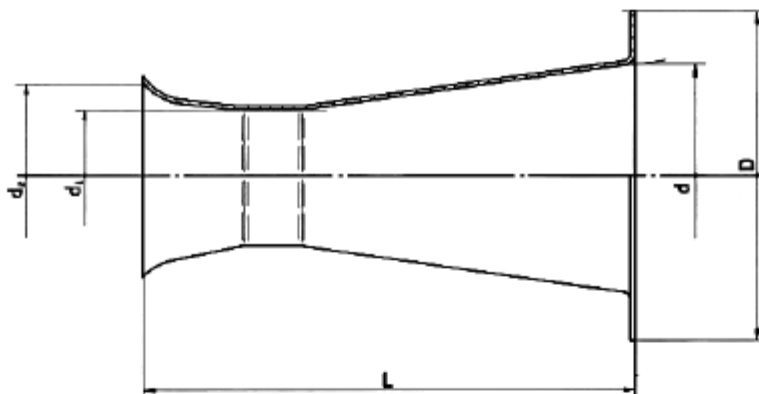
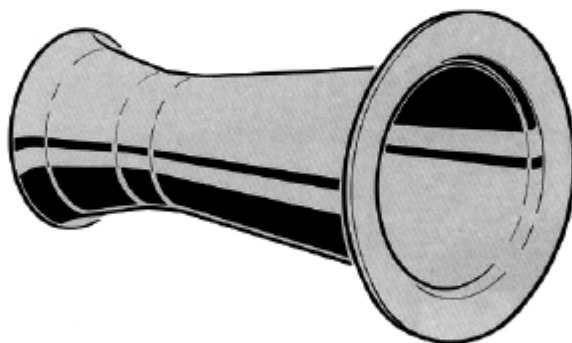
MODELLO	L	D	d	d1	d2
TVF/160	250	160	89	54	89

**VIREM**

Modelli e disegni "VIREM" proprietà riservata a termini di legge. Vietata la riproduzione non autorizzata.

# TUBO VENTURI

CON FLANGIA PER FISSAGGIO DIRETTO ALLA PIASTRA PORTA MANICHE



Materiale: \* Polistirolo antiurto per l'impiego con polveri.

\* Nylon rinforzato con fibre di vetro, termoresistente fino a 120° in esercizio continuo, per l'impiego con fumi.

A richiesta: per quantitativi adeguati, possiamo fornire i Tubi Venturi in materiali diversi

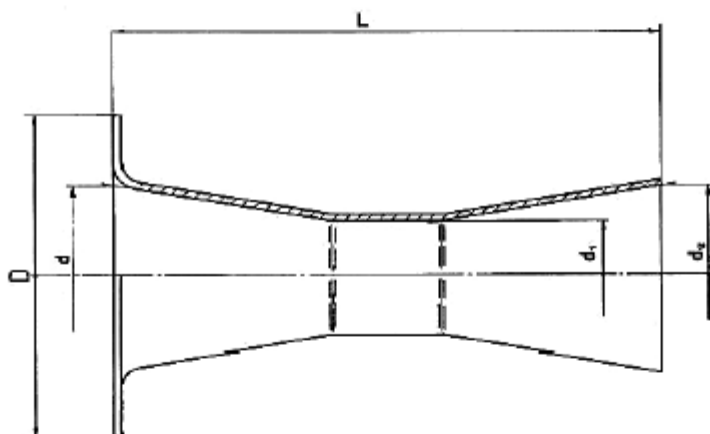
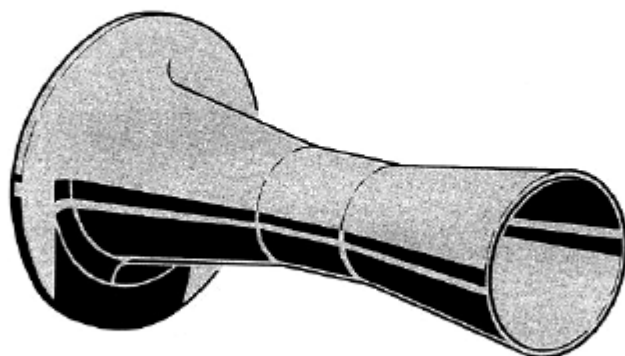
MODELLO	L	D	d	d1	d2
TVF/155	230	155	105	60	90

Modelli e disegni "VIREM" proprietà riservata a termini di legge. Vietata la riproduzione non autorizzata.

**VIREM**

# TUBO VENTURI

CON FLANGIA PER FISSAGGIO DIRETTO ALLA PIASTRA PORTA MANICHE



Materiale: Polipropilene

A richiesta: per quantitativi adeguati, possiamo fornire i Tubi Venturi in materiali diversi

MODELLO	L	D	d	d1	d2
TVF/160 - H255	254	160	96,5	55	95

**VIREM**

Modelli e disegni "VIREM" proprietà riservata a termini di legge. Vietata la riproduzione non autorizzata.